



Sillas de baño
FACILITY 150





Imágenes no contractuales

FACILITY 150 es una silla de ducha y aseo para facilitar la higiene de personas con discapacidad de movimiento, es fácil de maniobrar en espacios reducidos sin ningún esfuerzo, su asiento abierto por la parte trasera facilita la accesibilidad para la higiene al igual que al contar con tapa puede ser empleada para transportar a pacientes..

Puede usarse en ducha, lavabo y sobre inodoro, así como para transportar a pacientes de un peso máximo de 150 Kg.

Descripción de producto	Referencia
Silla de baño	FACILITY 150

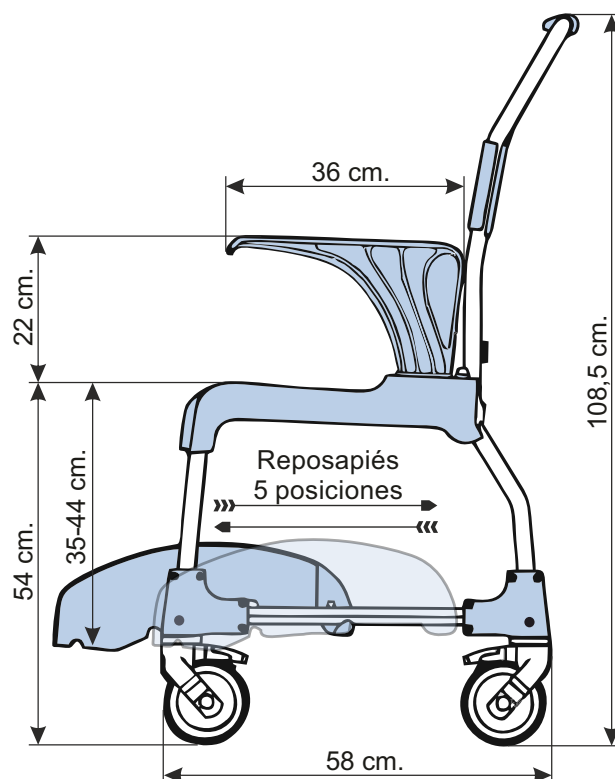
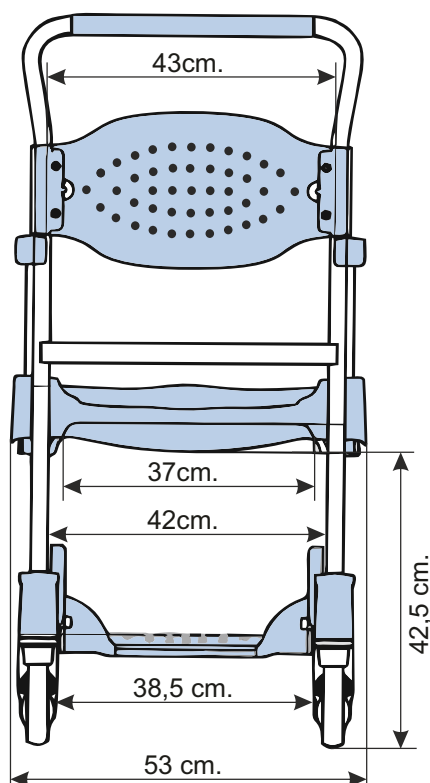
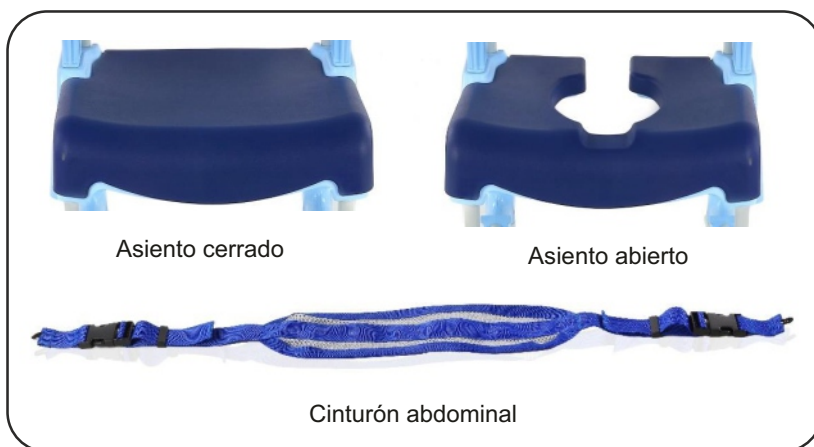
Especificaciones técnicas	
Dimensiones (largo x ancho x alto)	58 x 53 x 108,5 cm
Peso máximo soportado	115 kg 
Peso	15 kg 
Ruedas	4 de 12,5 cm. macizas con frenos independientes
Bastidor	Tubo acero Ø25 x 1,5 mm
Reposabrazos	SI, extraíble
Reposapiés	SI, regulable y extraíble
Tapa de asiento	SI, extraíble y abatible
Tornillería	Acero inoxidable
Asideros	Polipropileno y fibra de vidrio
Resto de plásticos	Polipropileno

Garantía	
Norma	UNE-EN 12183
Bastidor	2 años
Resto componentes	6 meses

Posibles desviaciones en medidas y pesos de hasta (15mm y 1,5kg).



Accesorios:



Sujeto a cambios técnicos

Comprometidos con su Salud y Bienestar

Calle Río Sil, 6, 29196 Málaga – Parque Industrial Trévez (Málaga)

